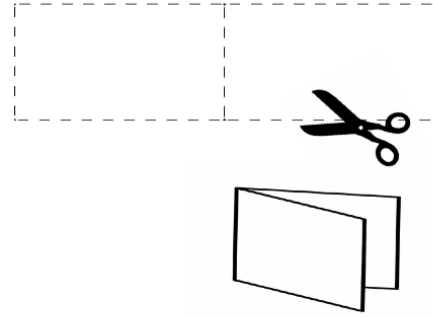


To print at home, use heavy weight paper, or card stock. Cut out the cards along the dotted lines. If you're unable to print on both sides, you can simply fold on the center line to make a 2-sided card.



If you use a professional printer, we suggest you print 2-sided cards with white text on red card stock with rounded corners.

نت عندك حقوق بيضمنها ليك الدستور، اللي هي:

- من حقا ما تفتح بابك لو جاء موظف الهجرة يدق ليك الباب
- من حقا ما تجاوب على أي أسئلة يحاول يسألك ليها موظف الهجرة. من حقا بس تقعد ساكت وما ترد.
- ما توقع (تمضي) على أي ورق بدون ما تتكلم مع محامي. من حقا انك تتكلم مع محامي.
- لو كنت برة البيت، اسأل موظف الهجرة إذا كان بإمكانك تمشي، ولو قال ايوة، امشي طوالي بكل هدوء.
- ادي الكرت دا لموظف الهجرة. ولو كنت داخل محل سكنك، بس وريه الكرت بالشباك، أو مرزو ليهو بي تحت الباب

www.ilrc.org/red-cards

I do not wish to speak with you, answer your questions, or sign or hand you any documents based on my 5th Amendment rights under the United States Constitution.

I do not give you permission to enter my home based on my 4th Amendment rights under the United States Constitution unless you have a warrant to enter, signed by a judge or magistrate with my name on it that you slide under the door.

I do not give you permission to search any of my belongings based on my 4th Amendment rights.

I choose to exercise my constitutional rights.

These cards are available to citizens and noncitizens alike.

نت عندك حقوق بيضمنها ليك الدستور، اللي هي:

- من حقا ما تفتح بابك لو جاء موظف الهجرة يدق ليك الباب
- من حقا ما تجاوب على أي أسئلة يحاول يسألك ليها موظف الهجرة. من حقا بس تقعد ساكت وما ترد.
- ما توقع (تمضي) على أي ورق بدون ما تتكلم مع محامي. من حقا انك تتكلم مع محامي.
- لو كنت برة البيت، اسأل موظف الهجرة إذا كان بإمكانك تمشي، ولو قال ايوة، امشي طوالي بكل هدوء.
- ادي الكرت دا لموظف الهجرة. ولو كنت داخل محل سكنك، بس وريه الكرت بالشباك، أو مرزو ليهو بي تحت الباب

www.ilrc.org/red-cards

I do not wish to speak with you, answer your questions, or sign or hand you any documents based on my 5th Amendment rights under the United States Constitution.

I do not give you permission to enter my home based on my 4th Amendment rights under the United States Constitution unless you have a warrant to enter, signed by a judge or magistrate with my name on it that you slide under the door.

I do not give you permission to search any of my belongings based on my 4th Amendment rights.

I choose to exercise my constitutional rights.

These cards are available to citizens and noncitizens alike.

نت عندك حقوق بيضمنها ليك الدستور، اللي هي:

- من حقا ما تفتح بابك لو جاء موظف الهجرة يدق ليك الباب
- من حقا ما تجاوب على أي أسئلة يحاول يسألك ليها موظف الهجرة. من حقا بس تقعد ساكت وما ترد.
- ما توقع (تمضي) على أي ورق بدون ما تتكلم مع محامي. من حقا انك تتكلم مع محامي.
- لو كنت برة البيت، اسأل موظف الهجرة إذا كان بإمكانك تمشي، ولو قال ايوة، امشي طوالي بكل هدوء.
- ادي الكرت دا لموظف الهجرة. ولو كنت داخل محل سكنك، بس وريه الكرت بالشباك، أو مرزو ليهو بي تحت الباب

www.ilrc.org/red-cards

I do not wish to speak with you, answer your questions, or sign or hand you any documents based on my 5th Amendment rights under the United States Constitution.

I do not give you permission to enter my home based on my 4th Amendment rights under the United States Constitution unless you have a warrant to enter, signed by a judge or magistrate with my name on it that you slide under the door.

I do not give you permission to search any of my belongings based on my 4th Amendment rights.

I choose to exercise my constitutional rights.

These cards are available to citizens and noncitizens alike.

نت عندك حقوق بيضمنها ليك الدستور، اللي هي:

- من حقا ما تفتح بابك لو جاء موظف الهجرة يدق ليك الباب
- من حقا ما تجاوب على أي أسئلة يحاول يسألك ليها موظف الهجرة. من حقا بس تقعد ساكت وما ترد.
- ما توقع (تمضي) على أي ورق بدون ما تتكلم مع محامي. من حقا انك تتكلم مع محامي.
- لو كنت برة البيت، اسأل موظف الهجرة إذا كان بإمكانك تمشي، ولو قال ايوة، امشي طوالي بكل هدوء.
- ادي الكرت دا لموظف الهجرة. ولو كنت داخل محل سكنك، بس وريه الكرت بالشباك، أو مرزو ليهو بي تحت الباب

www.ilrc.org/red-cards

I do not wish to speak with you, answer your questions, or sign or hand you any documents based on my 5th Amendment rights under the United States Constitution.

I do not give you permission to enter my home based on my 4th Amendment rights under the United States Constitution unless you have a warrant to enter, signed by a judge or magistrate with my name on it that you slide under the door.

I do not give you permission to search any of my belongings based on my 4th Amendment rights.

I choose to exercise my constitutional rights.

These cards are available to citizens and noncitizens alike.